

ИНСТРУКЦИЯ ПО УКЛАДКЕ PEKIN COLLECTION

Hoi Lock Flooring Pekin настилается в жилых и коммерческих (общественных) помещениях на финишном этапе по окончании строительных и отделочных работ (штукатурных, окрасочных, оклеечных).

При хранении, монтаже и эксплуатации напольного покрытия Hoi Pekin поддерживайте в помещении температуру 18-23° С и относительную влажность воздуха 40-60%.

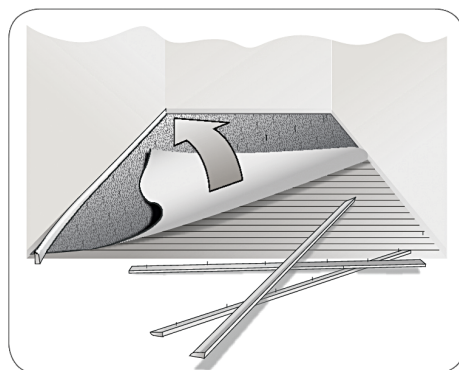
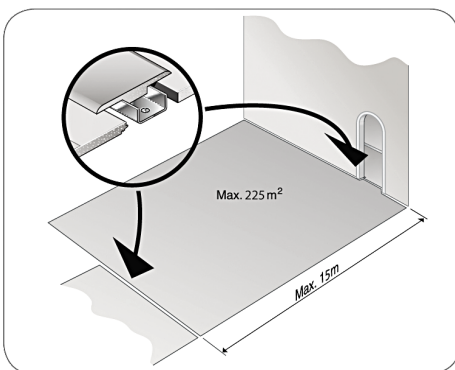
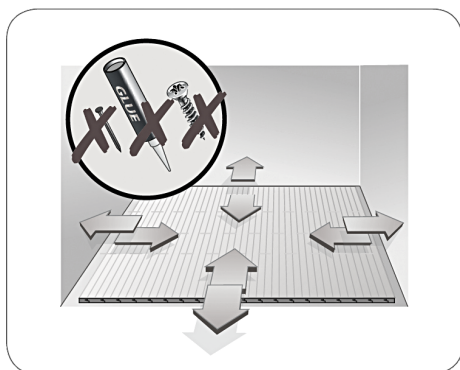
Для адаптации материала к климатическим условиям помещения нераспечатанные упаковки SPC-ламината необходимо выдержать в этом помещении не менее 48 часов.

Расположите упаковки "колодцем" в центре комнаты. Если основание из бетона, предварительно расстелите гидропленку. Температура и относительная влажность воздуха должны соответствовать норме.

Вскрывать упаковку можно только перед укладкой.

НЕ ДОПУСКАЕТСЯ:

- хранить открытые упаковки в домашних условиях;
- фиксировать Hoi Pekin к полу;
- устанавливать Hoi Pekin без гидроплёнки;
- устанавливать Hoi Pekin на ковровое, войлочное покрытие;
- укладывать Hoi Pekin единым полотном без соблюдения температурных зазоров между помещениями;
- накрывать уложенный пол плёнкой;
- использовать дополнительную подложку.

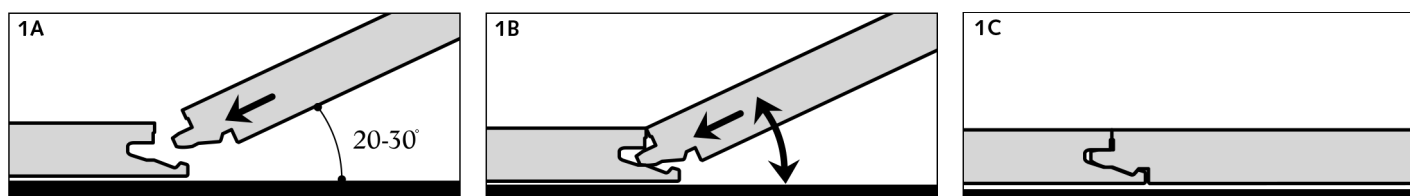


Замок Uniclic

Uniclic — это система для укладки SPC-ламината Hoi Pekin без использования клея. Панели можно просто соединить вместе благодаря оригинальной форме шпунта и паза. Uniclic уникален тем, что вы можете установить планки двумя разными способами:

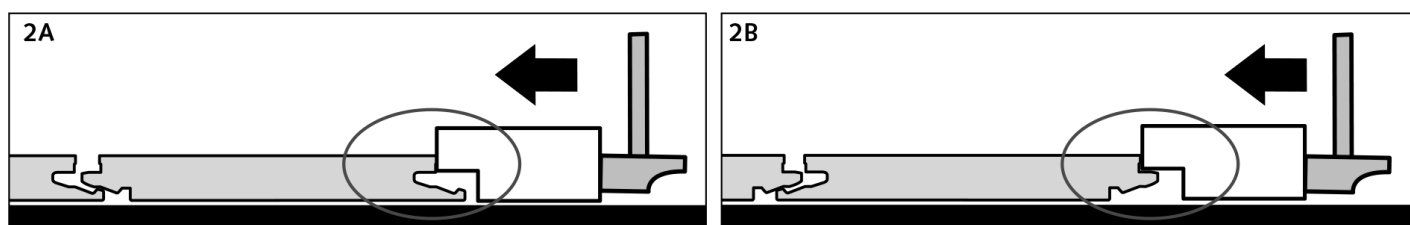
СПОСОБ А:

Расположите устанавливаемую панель под углом от 20° до 30° к уже установленной панели. Аккуратно перемещайте панель вверх и вниз, одновременно надавливая вперед. Панель автоматически встанет на место. Вы можете либо вставить язычок в канавку, либо паз на язычок. Метод "язычок в канавку" является наиболее распространенным и простым способом. (1A-1C)



СПОСОБ В:

С помощью Uniclic вы так же можете вставлять планки друг в друга, не поднимая их. Для этого метода вы должны использовать специальный врезной блок. Планки не должны соединяться одним касанием. Чтобы не повредить планки, их нужно постепенно "пристукивать" друг к другу. (2A-2B)



ИНСТРУМЕНТЫ ДЛЯ УКЛАДКИ:

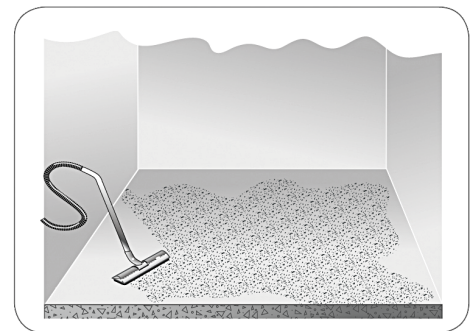
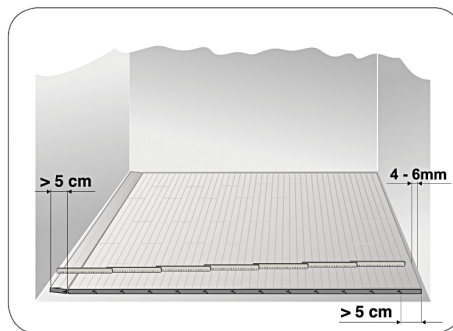
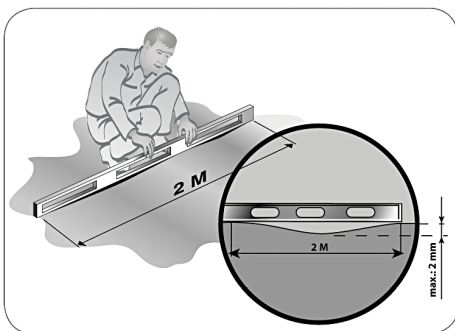
- рулетка, угольник, карандаш;
- защитные очки, респиратор;
- стационарная электрическая пила с пылесборником, циркулярная пила, ножовка;
- монтажный набор (брусок, пластиковые клинья для обеспечения отступа от стен);
- гидро-, пароизоляционная пленка или другая пароизоляция (барьер от влаги).



ТРЕБОВАНИЯ К ОСНОВАНИЮ:

- максимальный перепад любого основания не более 2 мм на 2 м длины;
- уклон до 0,2° от соответствующего размера помещения, но не более 50 мм;
- При укладке SPC-ламината на деревянное основание (фанера, деревянные доски) убедитесь, что оно правильно фиксировано к опорному слою. Перепады удалите при помощи шлифовальной машины, небольшие углубления заполните выравнивающей смесью.
- Укладка Hoi Pekin на имеющееся основание, покрытое винилом, линолеумом, резиновой плиткой, возможна, если данное основание фиксировано.
- SPC-ламинат можно укладывать на имеющееся основание, покрытое винилом, линолеумом или резиновой плиткой, соблюдая нормативные требования.
- Основание должно быть жестким, ровным и сухим.
- Перед укладкой тщательно очистите черновой пол, используя пылесос или щетку

Невыполнение данных условий может привести к появлению щелей или скрипа в местах стыка планок.

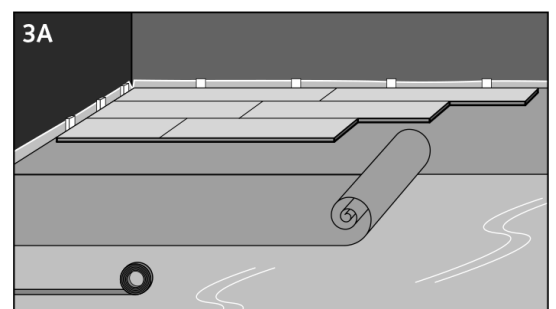


Всегда существует опасность повышенной влажности пола, на который укладывается покрытие. Поэтому необходимо обеспечить влагозащитный барьер! (3А)

В качестве влагозащитного барьера используйте полиэтиленовую пленку толщиной не менее 200 микрон (0,2 мм).

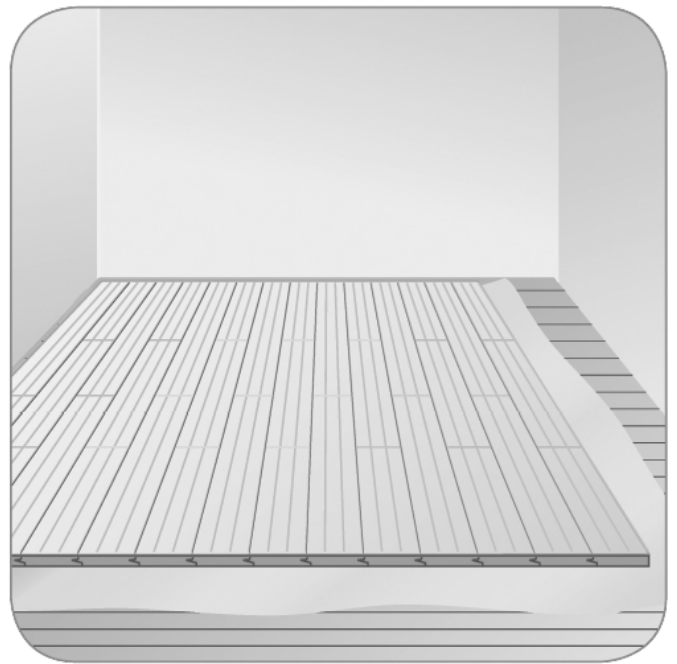
При стыке нескольких листов нахлест пленки должен составлять не менее 20 см. Края стыков необходимо проклеить монтажной лентой для создания надежного барьера от влаги.

В местах постоянного воздействия влаги (прихожая, кухня и т.п.) при укладке используйте силикон. Нанесите его на фибровую часть замка, затем присоедините планку. Подождите 15-20 минут. Удалите излишки силикона.



Подготовка к установке напольного покрытия:

- Перед началом укладки прочитайте Инструкцию целиком.
- Убедитесь, что все планки без повреждений. В случае обнаружения планок с повреждениями, не укладывайте. Свяжитесь с продавцом!
- Примите решение, как Вы будете располагать планки в комнате. Как правило, SPC-ламинат укладывают параллельно направлению дневного света. При укладке на ранее установленный паркет укладывайте Hoi Pekin перпендикулярно половицам этого паркета.



Измерьте ширину комнаты, учитывая величину температурного зазора, и просчитайте, сколько рядов потребуется, чтобы покрыть весь пол:

- полученное значение разделите на ширину планки;
- если последний ряд будет шириной менее 50 мм (что не технологично) нужно от первого ряда отрезать часть ширины.
- Убедитесь, что торцевые стыки панелей в двух последовательных рядах не находятся на одной линии. Всегда следите за тем, чтобы стыки располагались в шахматном порядке не менее чем на 15 см.

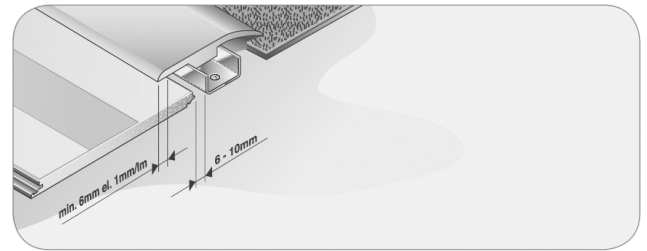
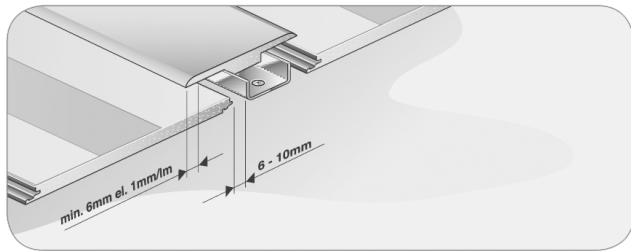
Если помещение имеет «сложную» форму, перед установкой Hoi Pekin проконсультируйтесь с продавцом.

Помещения площадью от 225 м² или длиной более 15 м необходимо разделить на секции и установить между ними температурный зазор, закрыв его соответствующим молдингом.

Температурный зазор в этом случае должен быть не менее 10 мм.

Температурный зазор (не менее 6-10 мм) устанавливается по периметру помещения, между SPC-ламинатом и любыми неподвижными элементами (отопительные трубы, встроенные шкафы, колонны и т.п.). Температурный зазор следует закрыть соответствующим соединительным элементом (молдингом).

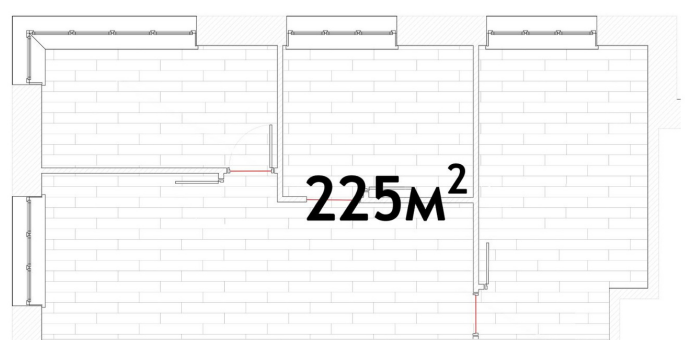
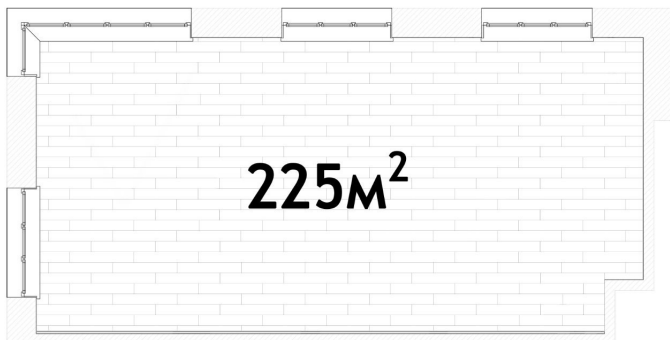
Обратите внимание, что стык-узел может устанавливаться с дополнительной базой.



Температурный зазор устанавливается в дверных проемах любого помещения (переход из комнаты в комнату, коридор) при сочетании разных материалов и покрытий разной толщины.

Укладка без технологических разрывов

Укладка с установкой технологических разрывов

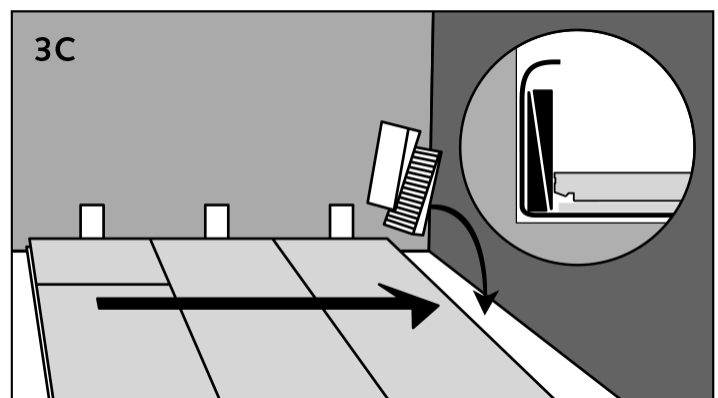


МОНТАЖ НАПОЛЬНОГО ПОКРЫТИЯ

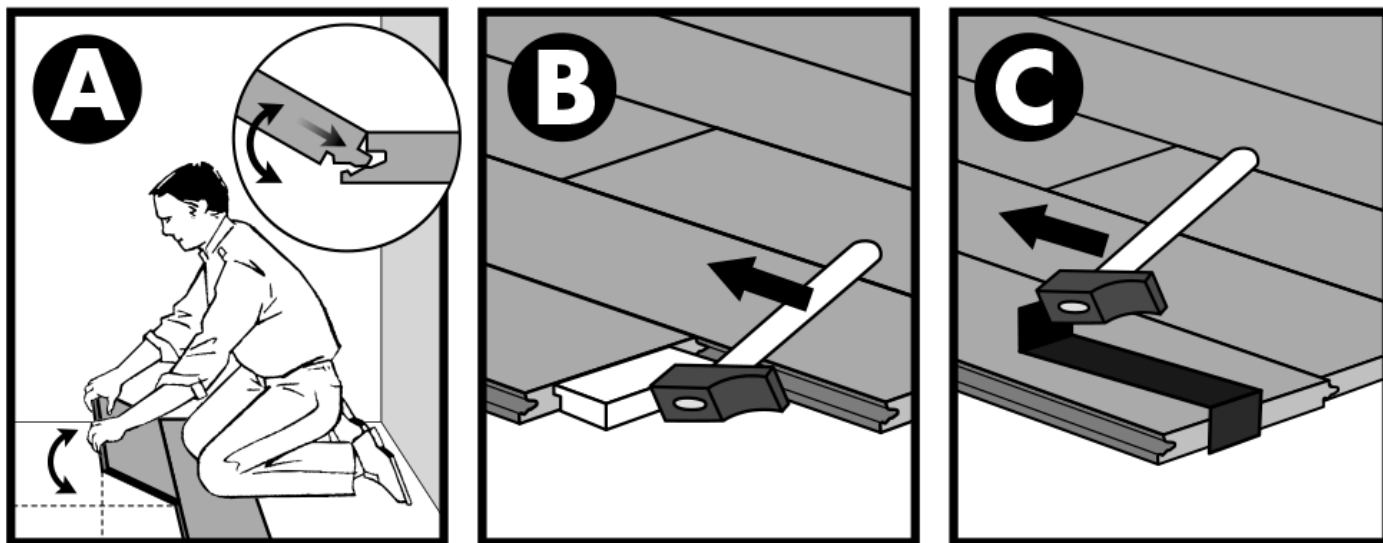
1. Начало монтажа

Начинать укладку следует из левого угла комнаты, располагая планки замком внутрь комнаты.

Продолжайте укладку слева направо. Между короткой стороной планки и стеной оставьте расстояние 6-10 мм и зафиксируйте его, используя распорные клинья. (ЗС)

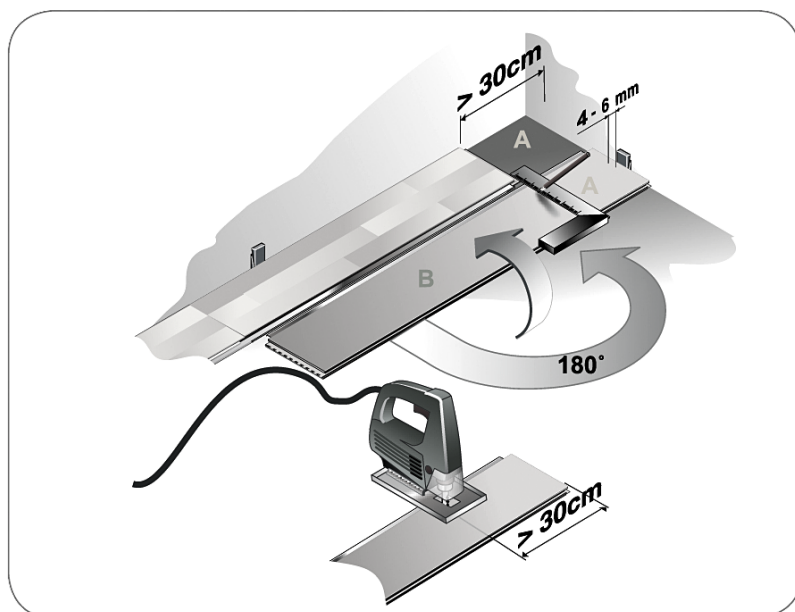


Расположите половицу под углом к горизонтали планки предыдущего ряда, вставьте паз в шпунт и подтолкните половицу немного вперед, одновременно нажимая на нее сверху. Почувствуйте «стыковку» и опустите планку горизонтально. Продолжайте укладку, соединяя планки по короткой стороне.



2. Окончание ряда

Расположите планку декоративной стороной вниз (замком к стене) отступив от стены 5-10 мм. Отметьте линию отпила. Начинайте пилить со стороны замка. Отпиленную планку переверните и закончите ею ряд. Планка не должна быть короче 30 см. Оставшуюся часть планки используйте в укладке следующего ряда. При использовании электропилы - планка декоративной стороной вниз. При использовании ручной пилы - планка декоративной стороной вверх.



3. Начало второго ряда

Следующий ряд начните с остатка планки от предыдущего ряда (B). Соблюдайте разбежку - минимум 30 см. Если планка менее 30 см, используйте половину другой планки. Расположите планку под углом 45° и подтолкните половицу немного вперед. Почувствовав стыковку, мягко надавив на планку, отпустите её.

4. Продолжение монтажа

Следующую планку соедините по длинной стороне (с предыдущим рядом), но таким образом, чтобы ее короткая часть была в 5 мм от торца уже уложенной планки. Для плотности соединения подбейте планку при помощи бруска.

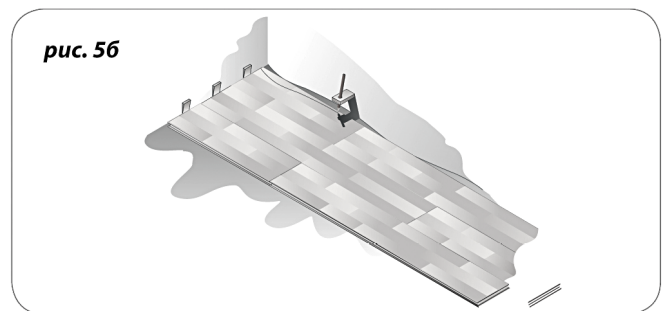
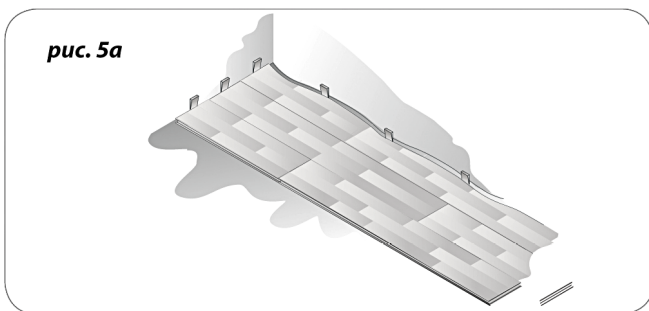
5. Выравнивание относительно стен

5а. Собрав 3 ряда половиц, зафиксируйте отступ от стены распорными клиньями. Отступ должен быть от 6 до 10 мм. (Рис. 5а)

5б. Если стена неровная, то:

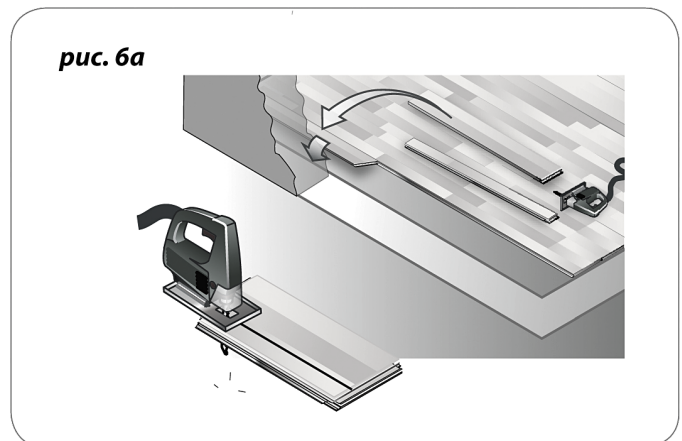
- при помощи копира проведите линию, повторяющую рельеф стены;
- разберите уложенные ряды;
- отпилите планки по намеченной линии.

Установите планки и зафиксируйте отступ от стены. (Рис.5б)



6. Установка последнего ряда

6а. Последний ряд должен быть шириной не менее 5 см. Уложите планки последнего ряда декоративной стороной вниз на последний уложенный ряд. Отметьте границу отреза, учитывая зазор между рядом и стеной (6-10 мм). Отпилите необходимую ширину. Уложите последний ряд таким же образом, что и предыдущие. При необходимости подтяните планки последнего ряда при помощи скобы.



8. Обводка труб

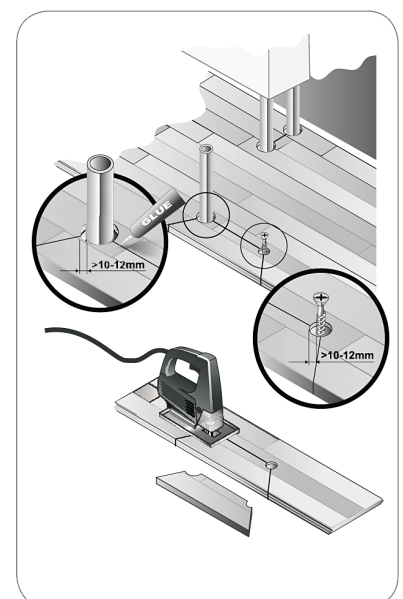
Вокруг отопительных труб, саморезов и т.п. необходимо сделать технологический зазор не менее 10-12 мм. Соедините детали и проклейте швы. Расстояние между трубами/саморезами и SPC-ламинатом ничем не заполняйте!

9. Установка Hoi Pekin на подогреваемые полы

Перед укладкой Hoi Pekin уложите полиэтиленовую пленку толщиной минимум 0,2 мм (200 микрон), которая является паро-гидроизоляцией.

Все обогревательные приборы должны быть отключены.

Температура чернового пола должна быть в пределах от 15°C до 20°C .



Нагреваемые и ненагреваемые участки пола должны быть разделены расширительными (Т-образными) молдингами.

Допустимые значения для нагревательных систем:

- нагревательные элементы электрической системы подогрева: 60 Вт на м² пола (гидроплёнка укладывается под половицы);
- нагревательные маты: 60 Вт на м² пола (гидроплёнка укладывается под нагревательные маты);
- водяная система подогрева: температура воды на входе и на выходе должна регулироваться, не превышая 60 Вт на м² пола (гидроплёнка укладывается под половицы).

После укладки Noi Pekin (или в случае, если система подогрева была отключена в течение длительного времени), соблюдайте температурный режим: первая неделя — температура в пределах 16°C - 20°C; вторая неделя - температура может быть увеличена.

Не забывайте, что ковровые покрытия могут накапливать (удерживать) тепло, вследствие чего температура поверхности пола может подняться выше допустимого уровня.

Максимально допустимая температура поверхности Noi Pekin +29°C.

Заключительные работы по установке SPC-ламината

- Удалите распорные клинья. Не заполняйте ничем оставшийся зазор;
- Установите плинтус. Плинтус крепится к стене при помощи специальных креплений или же саморезов/жидких гвоздей. Не прижимайте плинтус плотно к полу.

Уход и эксплуатация

Приобретенные вами полы имеют надёжную защиту от проникновения влаги благодаря плотной и надежной стыковке панелей при помощи замковой системы.

При повседневной уборке используйте мягкую щётку или пылесос.

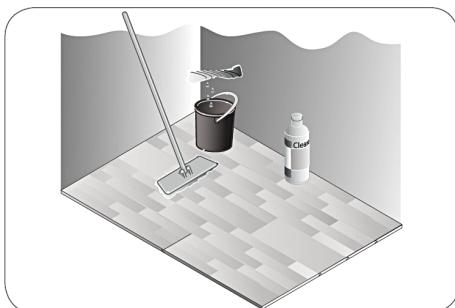
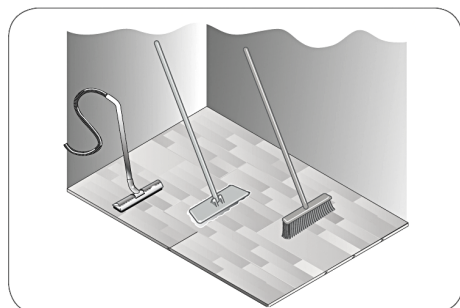
При влажной уборке используйте хорошо отжатую тряпку и подходящие моющие средства.

Постелите специальные защитные коврики перед входной дверью и под компьютерное кресло.

Используйте войлочные наклейки для ножек кресел, стульев, тяжёлой мебели.

ВНИМАНИЕ:

Для вашего личного комфорта и содержания пола Noi Pekin в наилучшем состоянии относительная влажность в помещении должна быть в пределах 40-60%, температура 18° С - 23° С.



Гарантия на материал действует при точном соблюдении инструкции. Пол готов!