

Kronosstep

32 КЛАСС
1280 x 192 x 4 мм

Ламинат SPC



**100%
ВОДОСТОЙКОЕ
ПОКРЫТИЕ**

www.kronosstep.com



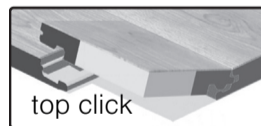
EN 16511 method B



EN 16511 method B



4 V-ФАСКА



top click



15 ЛЕТ ГАРАНТИЯ*



ВОДНЫЙ ТЕПЛЫЙ ПОЛ



АНТИ-СТАТИЧНЫЙ



ЗАЩИТА ОТ ПЯТЕН

Что в коробке?



8 планок в упаковке
1,97 м² в упаковке
16,01 кг в упаковке



W3-023/04

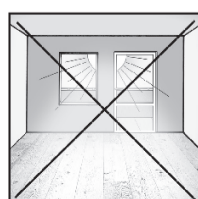
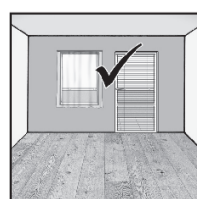
* Гарантия действительна только для домашних помещений при соблюдении правил эксплуатации пола.

Сделано в ЕС.
Производитель: Kronospan KO Sp. z o.o., 47-100 Стрелче Ополски, тел. +48774004500, факс +48774004600; Польша

Материал предназначен только для укладки внутри помещений.
Хранить в сухом помещении, защищенном от осадков.



EN 14041:2004/AC:2006
19
DOP ST 0062019

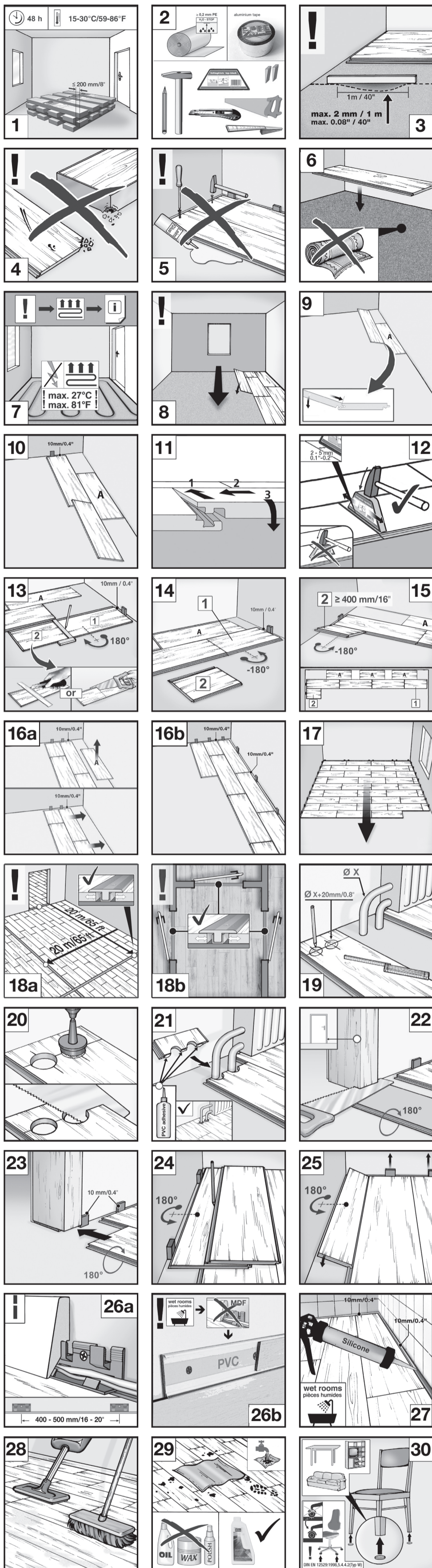


* EN14041:2004/AC2006; Bfl-s1 ; E1; DS; PCP <5 ppm; SPC Flooring 4 mm acc.to EN 16511, For internal use as floor coverings (see EN 14041), according to producer's specifications; Declaration of performance: DOP ST 0062019; No.of certified laboratory: 0766; Store in dry conditions, under the roof.

* EN14041:2004/AC2006; Bfl-s1 ; E1; DS; PCP <5 ppm; podłoga winylowa wg EN 16511 o grubości 4 mm, Deklaracja właściwości użytkowych: DOP ST 0062019.

Do stosowania, jako pokrycie podłogowe w budynkach (patrz EN 14041), zgodnie ze specyfikacjami producenta: Numer notyfikowanego Laboratorium: 0766; Przechowywać w warunkach suchych pod zadaszeniem.

Инструкция по укладке:



Проверьте все панели на наличие дефектов перед укладкой. Панели с дефектами, видимыми с высоты 1,5 м, не должны устанавливаться.

Разборка

