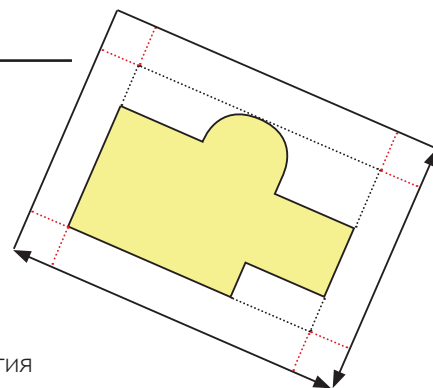


Содержание

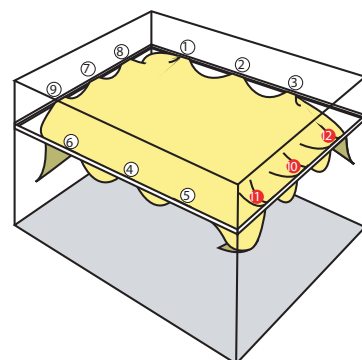
Общая информация

- 2 Презентация системы
- 2 Особенности и преимущества
- 3 Презентация монтажного инструмента
- 4 Сертификаты и нормы безопасности
- 6 Choix des revêtements Выбор покрытий
- 7 Выбор звукопоглотителя
- 7 Выбор натяжных профилей
- 8 Монтаж натяжного потолка или натяжного настенного покрытия
- 9 Выполнение замеров
- 10 Распаковка и гарантийный срок службы покрытия.
- 11 Резка профилей
- 11 Использование шпателя



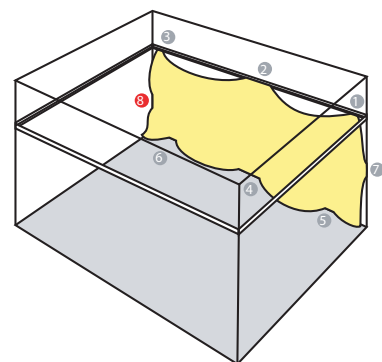
Монтаж натяжного потолка Clipso

- 13 Крепление профилей
- 16 Монтаж смотрового люка
- 17 Монтаж технического оборудования
- 18 Потолки с карнизами и скругленными углами
- 19 Монтаж осветительных приборов
- 20 Размещение и предварительное натяжение покрытия
- 21 Натяжение покрытия
- 22 Разрез покрытия
- 23 Закрытие углов
- 23 Окончательная обработка
- 24 Потолок очень больших размеров, система соединения



Монтаж натяжного настенного покрытия Clipso

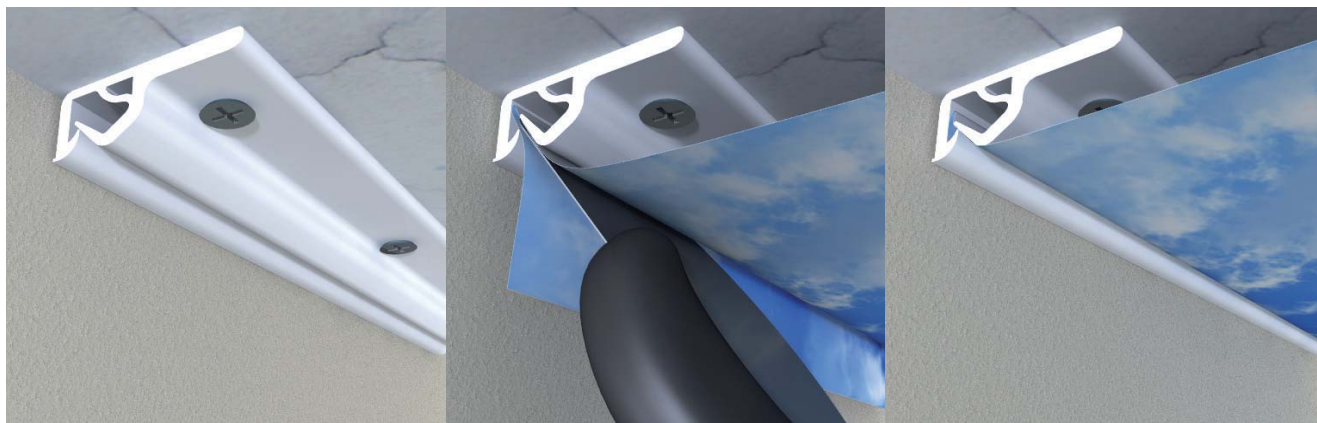
- 26 Крепление профилей
- 27 Подготовка опорной поверхности и монтаж мольтона или звукопоглотителя
- 28 Размещение покрытия
- 28 Натяжение покрытия
- 28 Закрытие покрытия
- 29 Окончательная обработка
- 29 Шов между стеной и потолком (или между стенами)
- 30 Обход дверей и окон или выключателей и штепсельных розеток



Презентация системы

Натяжные потолки и стены Clipso состоят из двух элементов:

- покрытия Clipso, полиэфирная сетка, пропитанная полиуретаном полезной шириной до 5,10 метров, без спаев и шивных швов, а также без использования изделий из ПВХ;
- профили периферической фиксации.



Особенности и преимущества

- Быстрый монтаж без необходимости разогрева, без запаха и отходов.
- Ускоренный и упрощенный способ выполнения замеров, обеспечивающий немедленное составление сметы.
- Монтаж выполняется в течение одного визита специалистов по монтажу и не создает никаких неудобств.
- Отсутствие необходимости перестановки мебели и растений. Ваш дом больше не превращается в стройплощадку на несколько дней.
- Покрытие Clipso адаптируется к любым формам.
- Потолки и стены Clipso улучшают акустический комфорт.
- Благодаря отсутствию элементов из ПВХ покрытия Clipso являются экологически безопасными, соответствующими нормам ЕС и невоспламеняющимися.
- Система натяжения и технические средства покрытий Clipso гарантируют совершенное единообразие и плоскостность.
- Технические средства покрытий Clipso обеспечивают возможность интегрирования в покрытие световых точечных светильников, светильников, а также декоративных и технических элементов любых видов.
- Покрытие Clipso является водоотталкивающим и стойким к воздействию хлора.
- Система Clipso представляет собой идеальное решение как для реконструкции старых, так и для ремонта новых помещений. Покрытие адаптируется к любым стилям и ограничениям.
- Покрытие обладает высокой стойкостью к воздействию внешних температур.
- Покрытие может окрашиваться акриловой краской.
- Покрытие может очищаться при помощи воды или чистящего средства с нейтральным показателем pH.
- Гарантийный срок службы - 10 лет.
- Покрытие является гораздо более прочным по сравнению с покрытиями, изготовленными из ПВХ.

Презентация монтажного инструмента



Шпатель с пластмассовой ручкой
Поз. О-СТМ



Шпатель с деревянной ручкой
Поз. О-СТ1



Шпатель для заделки углов
потолка
Поз. О-СТ20



Вогнутый шпатель для заделки
углов потолка
Поз. О-СТ30



Устройство термического
выравнивания
Поз. О-D10E



Ножницы для резки металла под
углом
Поз. О-SLHU



Ножницы
Поз. О-СТ70



Специальный резак для швов
Поз. О-C20E



Монтажные перчатки
Поз. О-GM10E



Чистящее средство
Поз. О-CCL10E



Перчатка для очистки
Поз. О-GN20E



Комплект инструмента для
скрепления скобами
Поз. С-РААР

Для обеспечения безупречности монтажа необходимо воспользоваться некоторыми специальными инструментами. Речь идет о:

- 1 шпателе (поз. О-СТМ)
- 1 специальном резаке для швов (поз. О-C20E)
- 1 ножницах для резки металла под углом (поз. О-SLHU)

Помимо традиционных инструментов желательно наличие следующих приспособлений в ящике для инструментов любого специалиста по монтажу.

Сертификаты и нормы безопасности

Продукция компании Clipso отвечает нормам безопасности. Основная цель всей нашей продукции заключается в соответствии нормам безопасности. Соответствие данному требованию обеспечивается применением нами передовых технологий и подтверждено сертификатами и испытаниями, выдаваемыми и проводимыми французскими и международными официальными организациями.

КЛАССИФИКАЦИЯ ПО ОГНЕСТОЙКОСТИ	Покрытия Clipso соответствуют норме ЕС – № 0334/CPD/1011.
НЕТОКСИЧНОСТЬ	Покрытия Clipso соответствуют норме ЕС – № 0334/CPD/1011.
ГИГИЕНА	Покрытия Clipso сертифицированы в соответствии с нормой SANITIZED – № 522109.
ЭКОЛОГИЧЕСКАЯ НОРМА	В рамках стратегии устойчивого развития покрытия Clipso сертифицированы в соответствии с нормой ОЕКО-ТЕХ – № CQ976/1.
АКУСТИКА	Благодаря использованию звукоизоляционного материала покрытия Clipso обладают превосходными акустическими характеристиками.
УДАЛЕНИЕ ДЫМА	Покрытия Clipso соответствуют норме ЕС – № 0334/CPD/1011.
ПРЕДОХРАНИТЕЛЬНЫЕ УСТРОЙСТВА	Покрытия Clipso обеспечивают возможность установки всех предохранительных устройств, предусмотренных нормами и правилами.
ОБЩЕСТВЕННЫЕ МЕСТА	Благодаря различным свидетельствам и сертификатам покрытия Clipso прекрасно приспособлены для использования в общественных местах.
ЖИЛЫЕ ПОМЕЩЕНИЯ	Продукция Clipso обладает превосходным соотношением качество/цена и, соответственно, доступна для частных лиц. К тому же, монтаж покрытий прост, не занимает много времени и не требует уборки помещений.
СУДА	Покрытия Clipso прошли сертификацию в соответствии с нормой ИМО – № SEE 08026.
ГАРАНТИЯ	Гарантийный срок службы покрытий Clipso составляет 10 лет (при условии выполнения монтажа и эксплуатации в соответствующих технических условиях).
ДОЛГОВЕЧНОСТЬ И ПРОЧНОСТЬ	Покрытия Clipso обладают прекрасными характеристиками по долговечности и прочности (при условии выполнения монтажа и эксплуатации в соответствующих технических условиях).

Выбор покрытий

Для соответствия любым требованиям компания Clipso предлагает широкий выбор покрытий, обеспечивающих выполнение натяжных стен и потолков. Являясь одновременно декоративными и функциональными, покрытия Clipso изготавливаются в следующих версиях: Классическая, С печатным рисунком (Печатная), Светопроницаемая, Звукоизолирующая, Антибактериальная, Пятноустойчивая, Противозапотевающая и т.д.

Технические характеристики покрытий указаны в соответствующих технических описаниях.

ХАРАКТЕРИСТИКА	ПОКРЫТИЕ	СЕРТИФИКАТ ЕС	SANITIZED	ОЕКО-ТЕХ	ИМО
Звукоизолирующая	795 A	×		×	×
	705 A	×		×	×
	495 D	×		×	×
Пятноустойчивая	705 Nostain	×		×	×
Антибактериальная и Противозапотевающая	705 Nosweat	×	×	×	×
Антибактериальная и Печатная	705 AB	×	×	×	×
Цвет	705 C Blue	×		×	×
	705 C Bois	×		×	×
	705 C Safran	×		×	×
Штукатурка	625 R	×		×	×
Классика	705 S	×		×	×
Печатная	517 P	×		×	×
	517 PB	×		×	×
	507 P	×		×	×
	507 PM	×		×	×
Светопроницаемая	309 T	×		×	×
Светопроницаемая и Печатная	507 PT	×		×	×
	509 PT	×		×	×
Изолирующий материал	LA 53	EN 13823 (SBI) : B-s1, d0 и DIN 4102 : B1			

Выбор покрытия определяется с учетом внешних и технических характеристик и ограничений помещений и должен выполняться в соответствии с нормами NF DTU 58.2 PI-2 & DTU 59.4

Выбор звукопоглотителя

Звукопоглотитель должен выбираться адекватно поставленным критериям акустической коррекции. Звукопоглотитель должен крепиться непосредственно на потолке или стене в соответствии с рекомендациями производителя.

Для потолков без вентиляционного канала и для стен мы предлагаем наш продукт LA53.

Выбор натяжных профилей

Для потолков:

- для потолка с вентиляционным каналом – профили, фиксируемые на стенах: P-CW / P-CWA
- для потолка с вентиляционным каналом – профили, фиксируемые на периферическом деревянном бруске: P-CC / P-CCA / P-CW / P-CWA
- для потолка без вентиляционного канала – профили, крепящиеся к потолку: P-CC / P-CCA

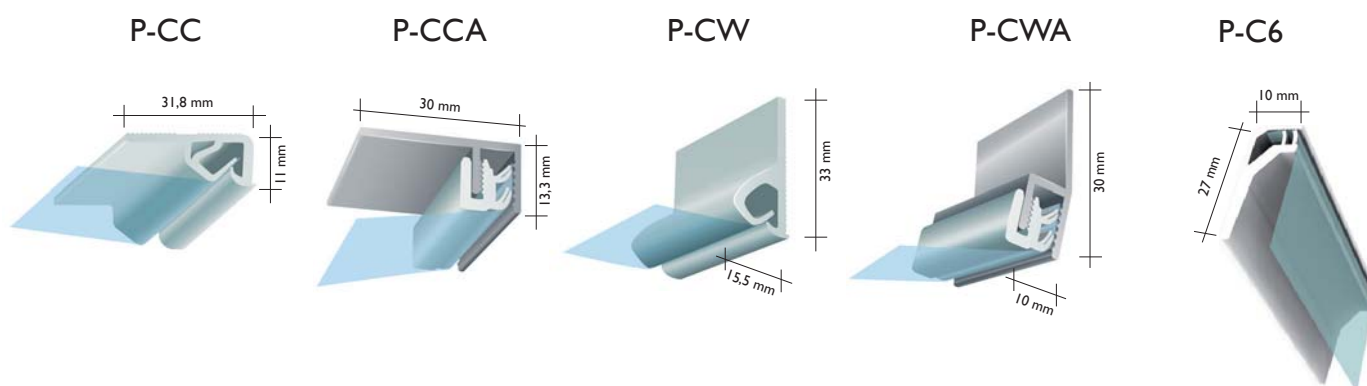
Для стен:

- профили P-CC / P-CCA / P-C6

Особые случаи:

- для покрытий, устанавливаемых в особых условиях (типа сауны, парильни) или в местах контакта с источниками тепла (контур камина) (с температурой около 50°C), следует использовать профили P-C10 или P-C11 или аналогичные, специально предназначенные для использования в таких условиях.
- в случае монтажа с двойным швом следует использовать только специально предназначенный для этого профиль типа P-CC.

Технические характеристики профилей указаны в соответствующих технических описаниях.



Выбор покрытия определяется с учетом внешних и технических характеристик и ограничений помещений и должен выполняться в соответствии с нормами NF DTU 58.2 P1-2 & DTU 59.4

Монтаж натяжного потолка или натяжного настенного покрытия

Анализ необходимых работ

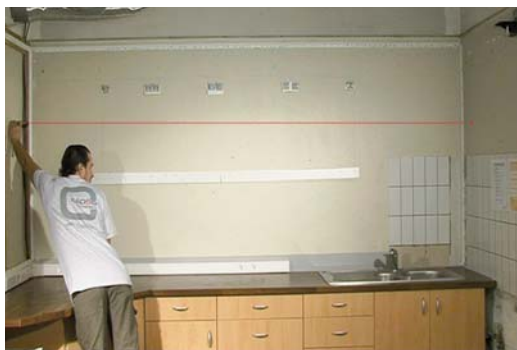
Определить тип опорной поверхности, к которой должны крепиться натяжные периферические профили покрытий.

Выбрать систему крепления и покрытие.

Проанализировать ограничения помещения (влажность, источник тепла, требования пожарной безопасности), технические ограничения, герметичность вентиляционного канала, убедиться в том, что стены и/или потолки являются «воздушно-сухими».



Выполнение замеров при помощи рулетки



Выполнение замеров при помощи лазера



Контроль технических ограничений



Проверка герметичности вентиляционного канала

Выполнение замеров

Выполнение замеров – процедура, зачастую вызывающая множество затруднений у наших коллег даже на стадии составления сметы, сведена к минимуму операций в компании Clipso.

Достаточно взять максимальную ширину и максимальную длину, добавив к полученному значению допуск по краям от 10 до 20 см в зависимости от размера потолка или используемых технических средств.

Пример

Выполненные замеры показали, что размеры вашего потолка составляют 180 см x 300 см.

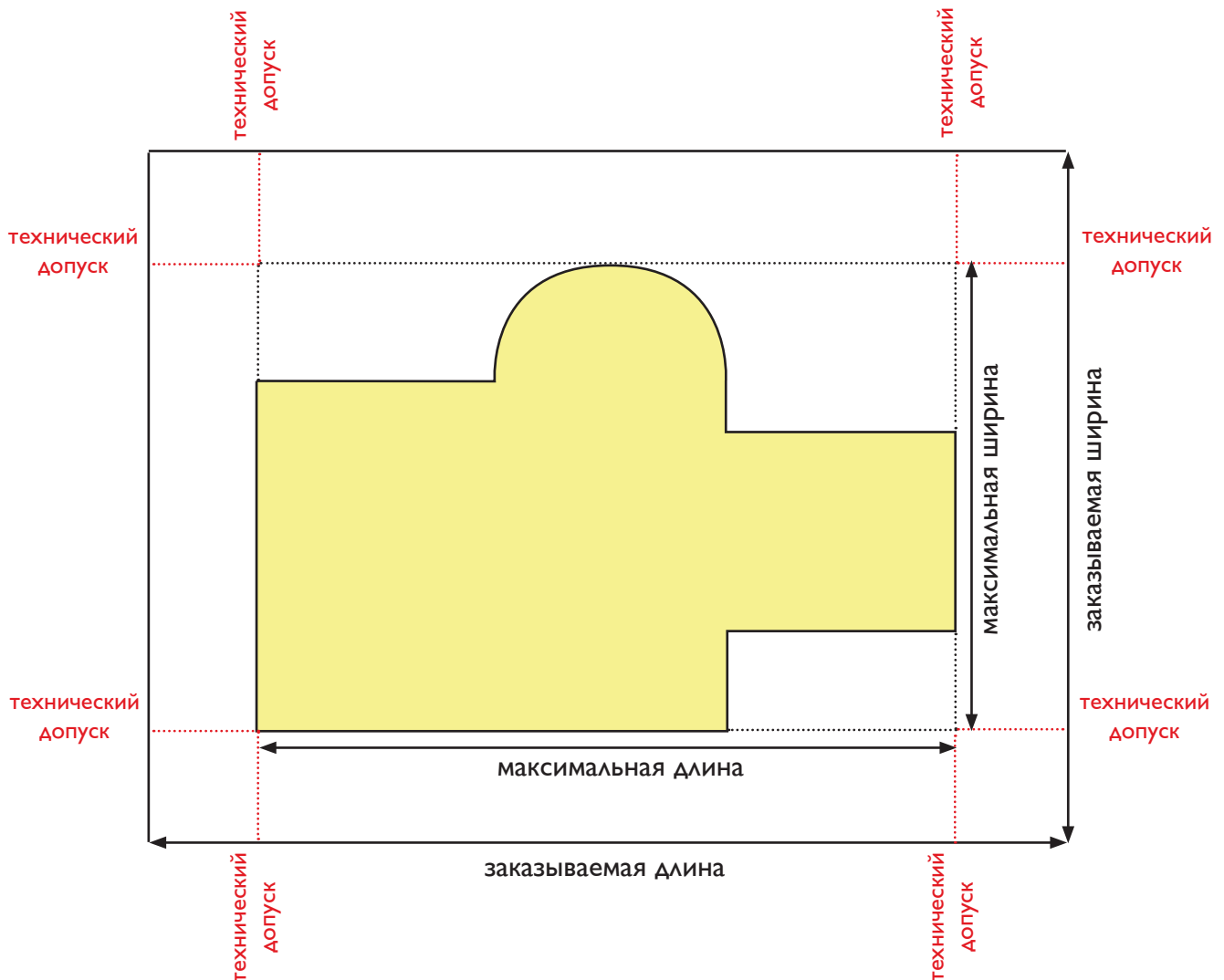
Следовательно, на бланке заказа следует указать размеры 200 см x 320 см.

Мы рекомендуем использовать допуск 20 см для длины, превышающей 7 м.

Пример

Выполненные замеры показали, что размеры вашего потолка составляют 490 см x 760 см.

Следовательно, на бланке заказа следует указать размеры 510 см x 800 см.



Вне зависимости от архитектуры помещения следует обратить особое внимание на следующие два критерия:

Максимальная длина и ширина плюс технические допуски.

Распаковка и гарантийный срок службы покрытия.

- 1 - в начале, разверните упаковку,
- 2 - наденьте перчатки во избежание загрязнения покрытия,
- 3 - осторожно разрежьте упаковку при помощи ножниц, избегая порезов покрытия,
- 4 - определите видимую сторону покрытия, к которой приклеен лист формата А4,
- 5 - не забудьте отрезать гарантийный талон, находящийся на упаковке,
- 6 - закрепите скобкой гарантийный талон в одном из углов помещения перед монтажом покрытия.



Меры предосторожности

Для сохранения вашего покрытия в наилучших условиях соблюдайте несколько очень простых предосторожностей, а именно:

- Если в ходе приемки покрытия вы заметили повреждения защитной упаковки, то немедленно укажите соответствующие замечания в накладной компании-перевозчика; без указания этих замечаний любые возможные претензии будут отклонены;
- Покрытия Clipso должны постоянно храниться в защитной оболочке (предпочтительнее открывать защитную упаковку в последний момент, непосредственно перед монтажом);
- Покрытия, поставляемые на валиках, должны обязательно храниться в горизонтальном положении, а не в вертикальном положении (убедитесь в правильном положении рулонов в ходе приемки);
- Храните покрытия Clipso в помещении с температурой окружающей среды от 0 до 40 °C;
- Избегайте установки посторонних предметов на упаковки покрытия.

Резка профилей

Ножницы для резки металла под углом (поз. О-SLHU) представляют собой вполне подходящий инструмент для разрезки ваших профилей и получения безупречных входящих и выходящих углов. Кроме того, преимущество данного инструмента заключается в его небольших размерах и удобном положении ручек для захвата.

Входящий угол



Выходящий угол



Использование шпателя

Использование шпателя (Поз. О-СТМ) требует специальных знаний:

- кончик шпателя (1) позволяет выполнять углы. Во избежание разрывов покрытия рекомендуется использовать кончик шпателя исключительно в углах.

- угол (2) служит для вставления покрытия в профиль путем его движения вперед до округлой части (3).

При работе важно сохранять угол наклона шпателя, равный 45°.



Положение шпателя



Фиксация покрытия



Наклон шпателя под углом 45°

Монтаж натяжного потолка Clipso

Крепление профилей

Для потолка без вентиляционного канала

Мы рекомендуем использовать профили типа P-CC или P-CCA.

- Отрезать профили необходимой длины. Отрезать углы при помощи ножниц (поз. O-SLHU) или ножовки для распила под углом.
- Надежно закрепить профили непосредственно по периферии существующего потолка (смотри норму DTU 58.2 P1-2) при помощи систем крепления, выбираемых в зависимости от типа опорной поверхности и технических ограничений (3).

Количество креплений и расстояние между ними (не менее 10 см) определяются в зависимости усилий, оказываемых на натяжной потолок, важно обеспечить крепление профилей в местах их стыков. Нарушение крепления или значительное натяжение покрытия может привести к деформации профиля.

- В случае крепления профиля при помощи скоб рекомендуется использовать расходящиеся скобы для обеспечения лучшего сопротивления на вырыв (4)

На опорных поверхностях, выполненных из картона/гипса, гипса/кирпичей, бетона, листового металла

- Нанести равномерно и однородно контактный клей на поверхность профиля. Данная операция не требуется для профилей типа P-CCA или P-CWA (1).
- Приложить профиль с нанесенным контактным клеем на желаемое место (2).
- Закрепить профиль при помощи шурупов (поз. O-PPE) для опорных поверхностей из гипсокартона (3).
- Просверлить отверстие \varnothing 6 мм для установки дюбелей (поз. O-F10) и шурупов (поз. O-VTPE) для крепления на кирпичных опорных поверхностях.
- Просверлить отверстие \varnothing 6 мм для установки дюбелей/гвоздей для крепления на бетонных опорных поверхностях.
- Используйте саморезы (для металлических опорных поверхностей).



Для потолка с вентиляционным каналом

Мы рекомендуем использовать профили типа P-CW (или P-CWA) или профили P-CC (или P-CCA) для крепления на деревянном бруске.

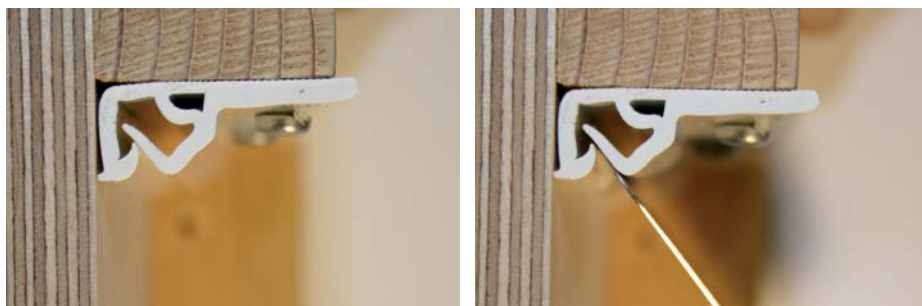
- Отметить линию монтажа периферических профилей при помощи уровня или лазера.
- Отрезать профили необходимой длины. Отрезать углы при помощи ножовки для распила под углом.
- Надежно закрепить профили P-CW непосредственно по периферии стен (смотри норму DTU 58.2 P1-2) при помощи систем крепления, выбираемых в зависимости от типа опорной поверхности и технических ограничений.

Тип, количество креплений и расстояние между ними (не менее 10 см) определяются в зависимости усилий, оказываемых на натяжной потолок, важно обеспечить крепление профилей в местах их стыков. Нарушение крепления или значительное натяжение покрытия может привести к деформации профиля.

- В случае крепления профиля при помощи скоб рекомендуется использовать расходящиеся скобы для обеспечения наилучшего сопротивления на вырыв.

Меры предосторожности

Во избежание деформации избегайте оказания чрезмерного давления на профиль P-CC в процессе его крепления.



Профили P-CW и P-CC сочетаются между собой



«Теневые швы»

Вы без труда можете выполнить «теневые швы» как для эстетических, так и для технических целей (неровности стены).

Для профиля P-CW закрепите при помощи шурупов (через каждые 50 см) рейку непосредственно на стене, затем при помощи шурупов закрепите профиль P-CW на деревянной опоре (1).

Для профиля P-CC используйте калиброванный клин (2), удаляемый впоследствии (3).



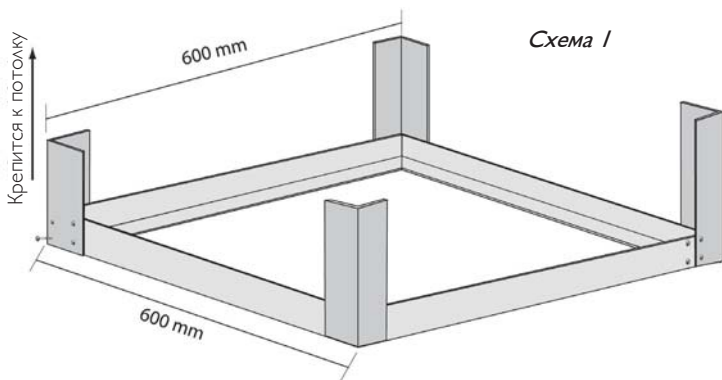
Особые случаи:

В ходе выполнения работ вы, скорее всего, столкнетесь с особыми случаями:

- **нагреваемые предметы с постоянно повышенной температурой** (контуры каминов, вытяжные шкафы ...). В таких случаях предпочтительнее использовать профили P-C10 или P-C11 (смотри расценки). Они обладают большей толщиной, и их состав, выполненный из двух материалов, обладает большей выносливостью и сопротивлением к воздействию высоких температур. Мы не рекомендуем использовать нашу продукцию внутри парилен.
- **салоны спа, бассейны и профессиональные кухни, оборудованные воздухоотсасывающими вентиляторами или профессиональными вытяжными шкафами.** Ввиду значительного разряжения, создаваемого в помещении данными техническими средствами, рекомендуется обеспечить достаточную вентиляцию помещения во избежание появления разницы давлений между вентиляционным каналом и помещением.
- **помещения, оборудованные потолочными вентиляторами.** Во избежание колебаний потолка важно обеспечить достаточное натяжение потолка, а также соблюсти минимальное расстояние 50 см между лопастями и потолком.

Монтаж смотрового люка

Из L-образного металлического профиля размером 40 x 40 мм изготовьте раму (например, размером 600 x 600 мм) (схема 1), на которой закрепите при помощи саморезов профиль P-CC (схема 2).



Для натяжения покрытия используйте способ, применяемый при установке монтажных рам точечных светильников: после натяжения потолка прорежьте отверстие в покрытии в соответствии с внутренними размерами рамы, предусмотрев несколько сантиметров допуска.

Таким образом, никакая сила натяжения не сможет нарушить жесткость рамы в процессе заделки покрытия в профиль.

Смотровой люк (схема 3) может представлять собой стандартную панель размером 600 x 600 мм или покрываться покрытием CLIPSO. Он может изготавливаться из различных материалов: дерева или профиля P-CEP18 (схема 4).

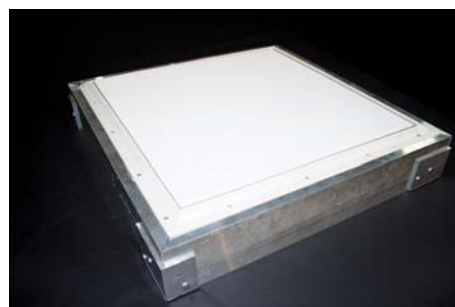
При помощи деревянных брусков установите смотровой люк на уровне окончательного потолка с учетом толщины используемого профиля для обеспечения надежного крепления профилей.



Смотровой люк, выполненный из профиля P-CEP18



Рама, изготовленная из L-образного профиля



Смотровой люк в сборе

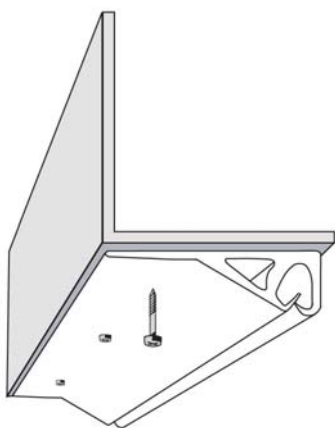


Схема 2

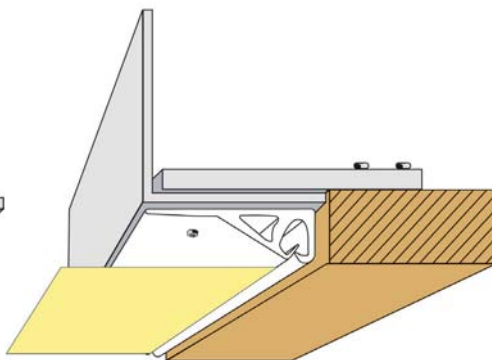


Схема 3

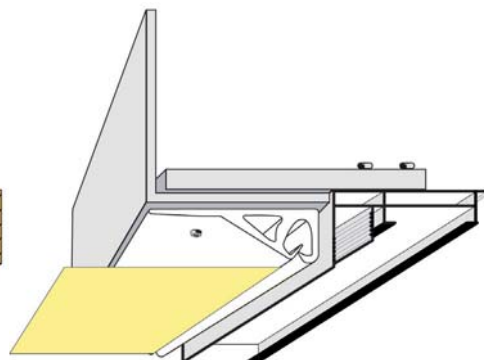
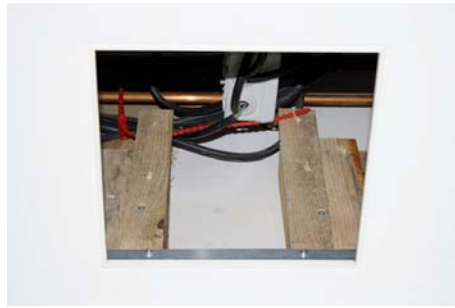


Схема 4



Монтаж люка



Открытие люка

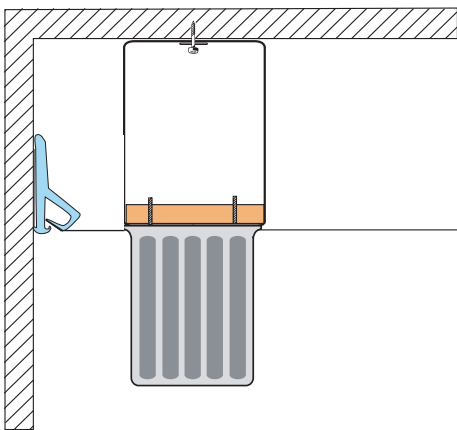


Закрытие люка

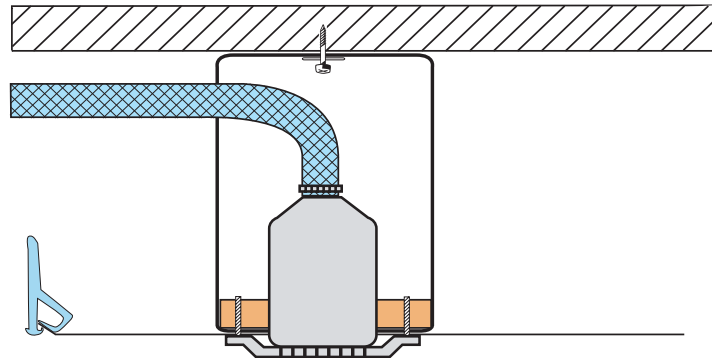
Монтаж технического оборудования

Процедура монтажа неизменна для любых типов технического оборудования: датчики дыма, вентиляционные отверстия, системы кондиционирования, системы видеонаблюдения и т.д. Мы рекомендуем следовать рекомендациям, указанным в разделе «Монтаж смотрового люка».

Датчик дыма



Вентиляционное отверстие



Система кондиционирования: начало монтажа



Система кондиционирования: вид после окончания монтажа

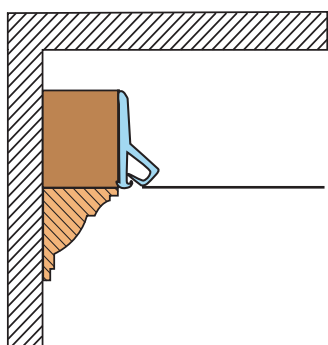
Потолки с карнизами и скругленными углами

Некоторые старинные дома имеют свои оригинальные особенности, которые Ваши клиенты желают сохранить.

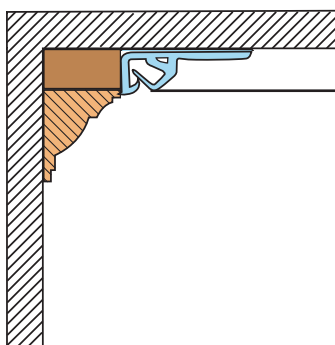
Концепция Clipso позволяет Вам использовать инновационные продукты, не искажая эстетики существующего интерьера.

На рисунках, представленных ниже, показаны способы монтажа натяжных потолков для потолков с карнизами или стен со скругленными углами.

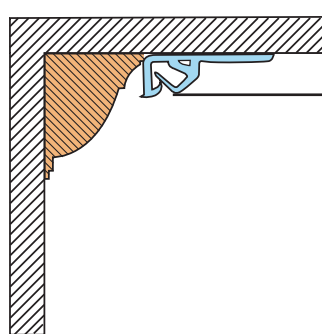
Потолки с карнизами



Монтаж при помощи профиля P-CW

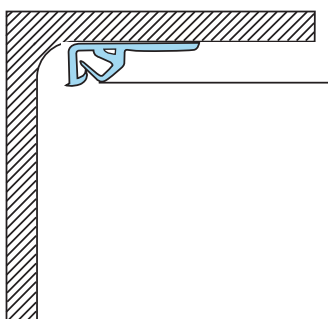


Монтаж при помощи профиля P-CC

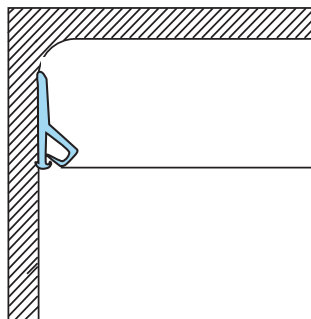


Монтаж при помощи профиля P-CC

Потолки со скругленными углами



Монтаж при помощи профиля P-CC

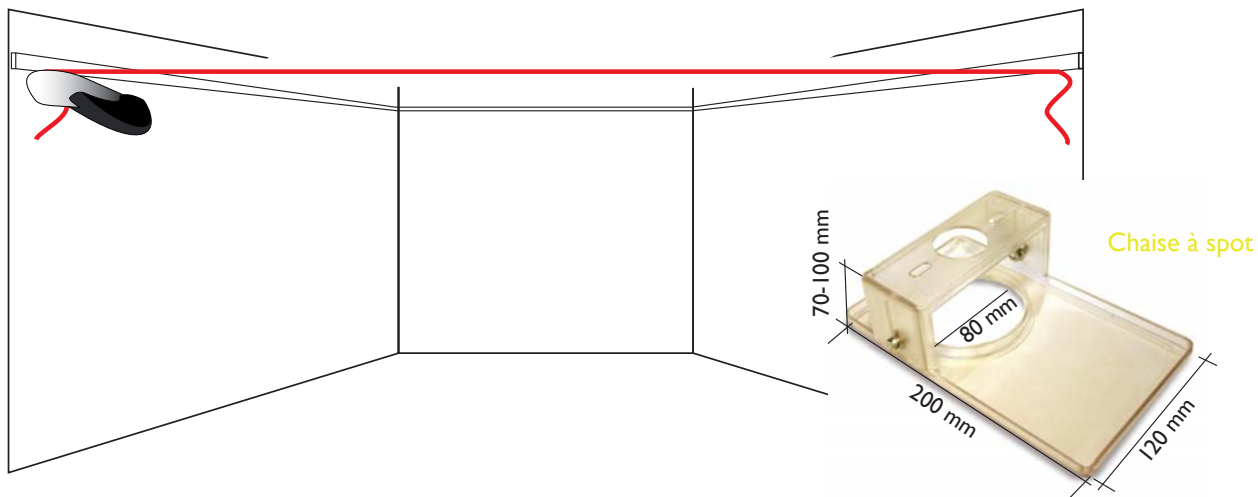


Монтаж при помощи профиля P-CW

Монтаж осветительных приборов

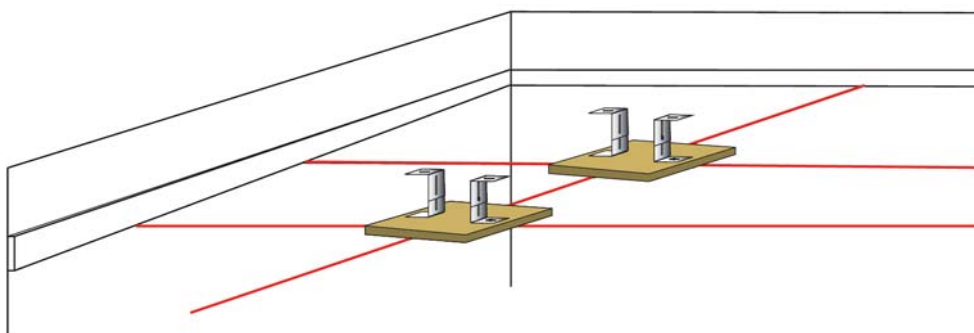
Выравнивание

После крепления профилей натяните веревку между канавками профилей при помощи шпателя Clipso.



Mise en place des supports

Fixer les différents supports (chaise à spots, trappes, cales...) au ras de la ficelle.



Подключение монтажной рамы точечного светильника

После натяжения покрытия определите местоположение монтажной рамы точечного светильника и выполните звездообразный вырез (1).

Выведите кабель (2) монтажной рамы и подключите точечный светильник (3).



Разрез покрытия



Вывод кабеля

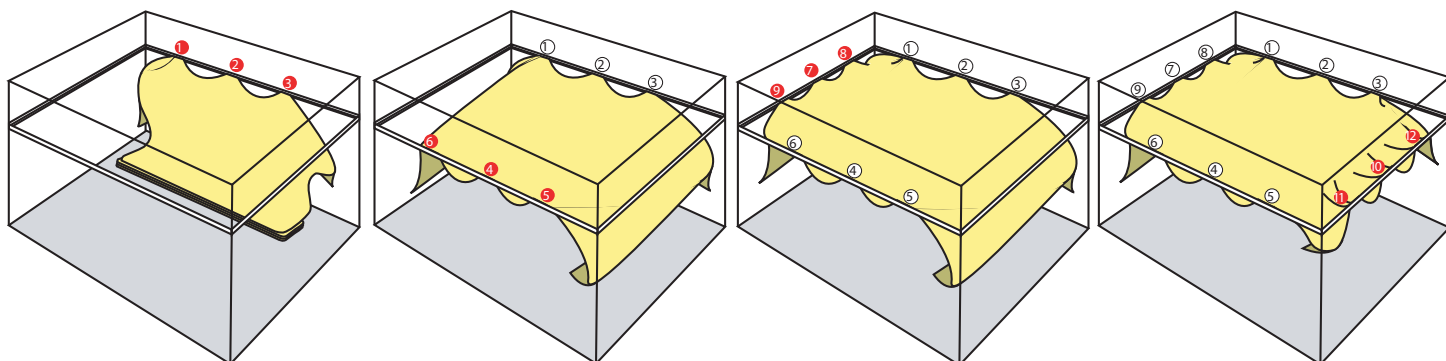


Подключение точечного светильника

Размещение и предварительное натяжение покрытия

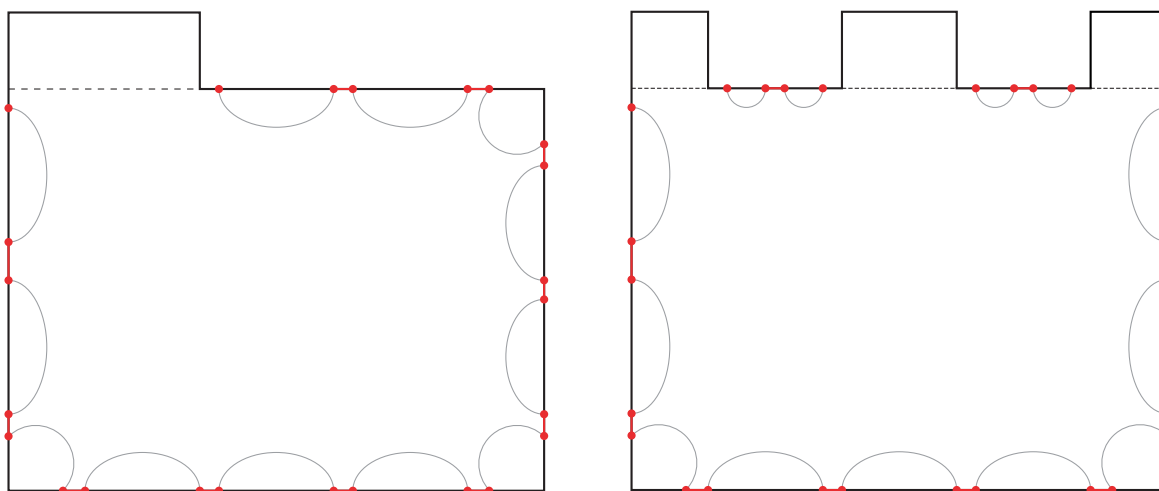
Размещение покрытия заключается во временном креплении покрытия для определения его положения в помещении. Мы рекомендуем располагать точки крепления на расстоянии приблизительно 50 см друг от друга.

В дальнейшем эти точки крепления могут постепенно корректироваться для обеспечения первого натяжения и исключения пустот между точками крепления.



Помещения сложной геометрии

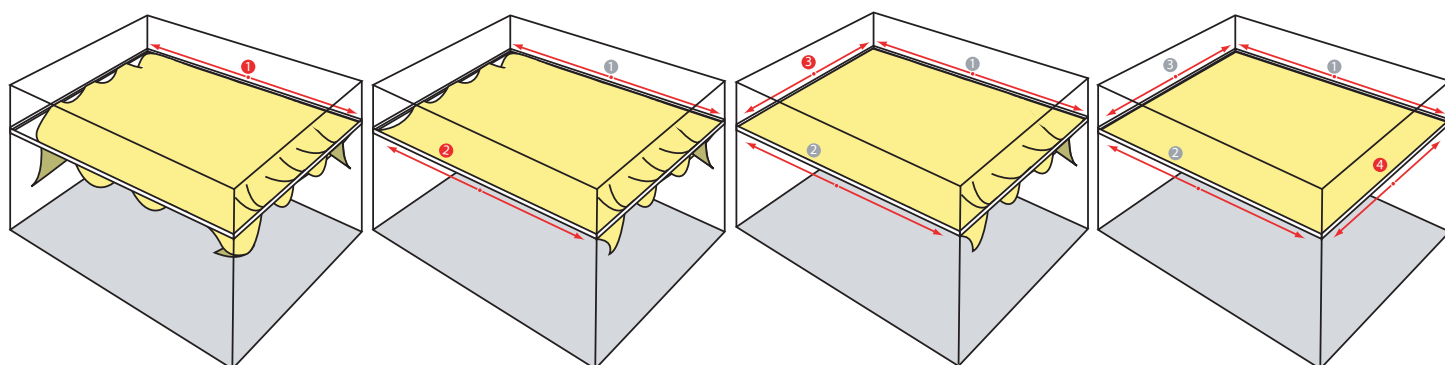
Сначала обрабатываются самые значительные поверхности.



Натяжение покрытия

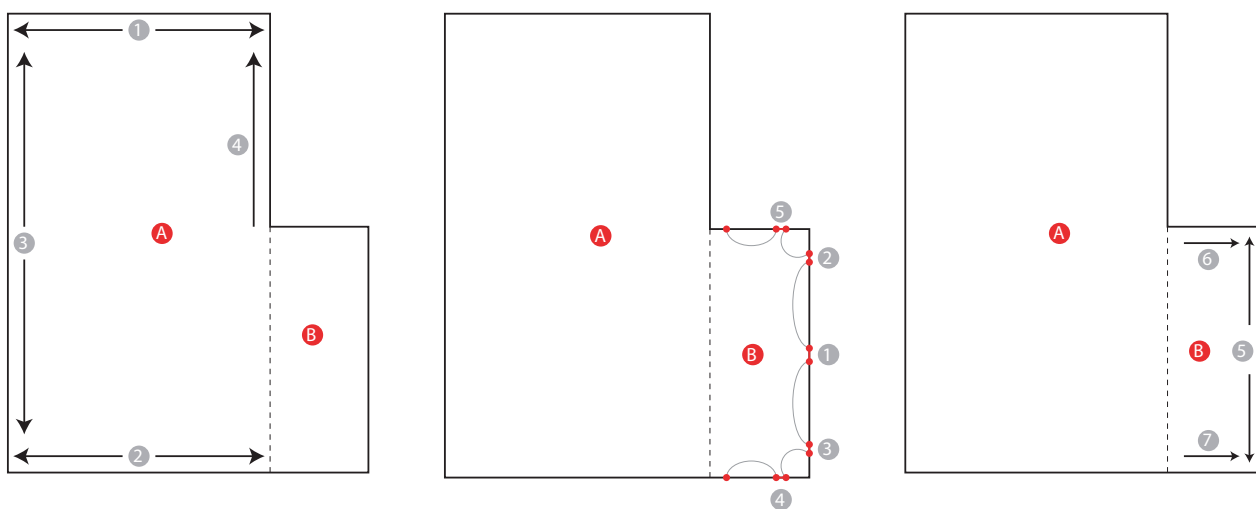
Этот этап заключается в закреплении покрытия внутри канавки профиля в хронологическом порядке, «механика» покрытия обеспечит безукоризненное натяжение.

Всегда начинайте с середины и заканчивайте в углах. Цель этапа заключается в удалении излишков материала!



Помещения сложной геометрии

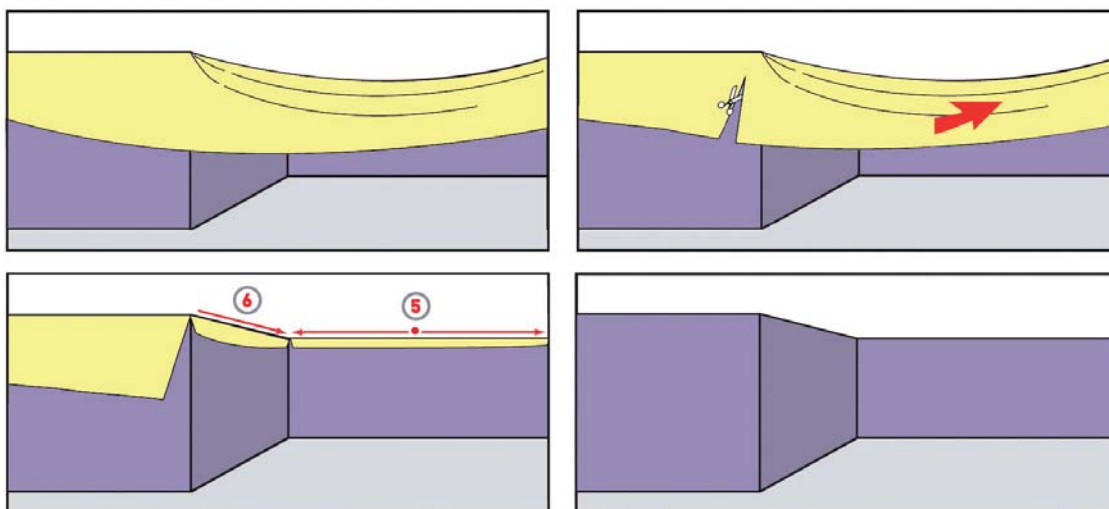
Как и на этапе начального размещения, сначала обрабатываются самые значительные объемы. Действуйте как в случае покрытия двух отдельных потолков: объем А и объем В.



Разрез покрытия

Переход от объема А к объему В требует выполнение выреза в покрытии на уровне входящего угла, необходимого для размещения объема В.

Принцип выреза угла аналогичен принципу, используемому при укладке напольного покрытия.



Меры предосторожности

Выходящие углы обрабатываются в последнюю очередь, после выполнения операции «закрытия». Входящие углы обрабатываются в процессе операции закрытия.

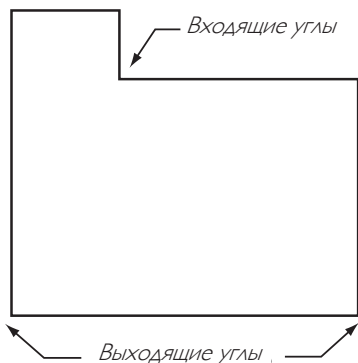
При необходимости рекомендуется использовать процедуру термоусадки после обрезки покрытия.

Важно обращать особое внимание на места, в которых отсутствует фиксация покрытия (например, вокруг труб ...).

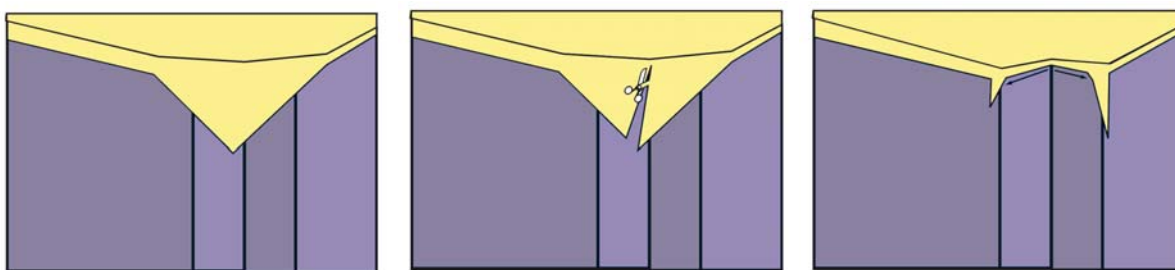
Перед выполнением вырезов покрытия убедитесь в установке в резак нового лезвия.

Заккрытие углов

Обработка выходящих и входящих углов требует особого внимания ввиду необходимости обеспечения натяжения и выполнения вырезов.



На расстоянии 3 см от угла тщательно углубите излишек покрытия в канавку при помощи шпателя, постепенно затапливая материал снизу вверх.



Окончательная обработка

Окончательная обработка выполняется при помощи резака. Для получения оптимального результата и обеспечения максимальной безопасности мы настоятельно рекомендуем использовать специальный резак для обработки швов (O-C20E). Он позволит Вам (после выполнения необходимой термоусадки) обрезать полотно с допуском 5 – 10 мм, необходимым для заделки в профиль.

По сравнению с классическим резак данный инструмент обладает лучшими характеристиками удержания. Он также позволит избежать повреждений и загрязнений на краях стен и потолков. К тому же этот резак уменьшает риск случайного пореза покрытия и/или профиля.

Примечание: во избежание повреждения профиля избегайте использования резака внутри канавки профиля.



Обрезка покрытия



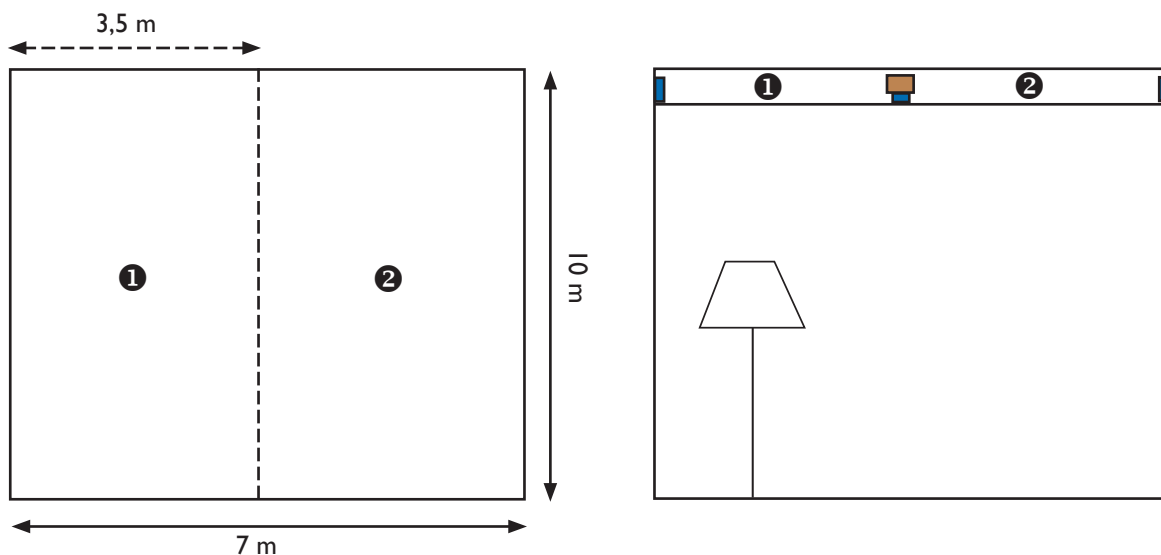
Допуск безопасности



Окончательная обрезка

Потолок очень больших размеров, система соединения

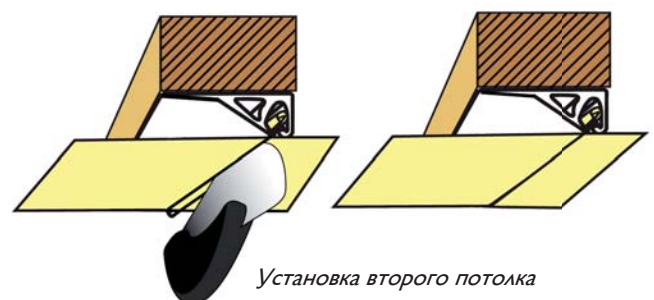
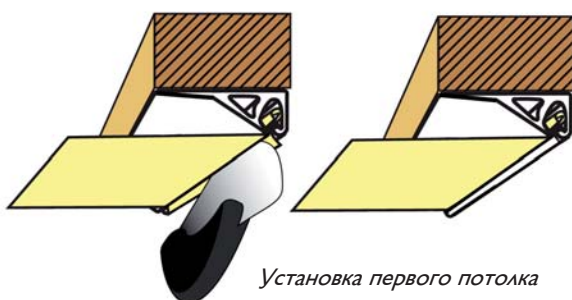
- Для помещений шириной более 5 м или для супермаркетов необходимо выполнить разумное разделение помещения и определить место соединения.
- Закрепить профиль P-CC или P-CW в месте предполагаемого соединения
- Сделать засечку
- Выполнить полностью монтаж потолка I
- Выполнить монтаж потолка B. На уровне соединительного профиля необходимо обрезать покрытие, оставив допуск 5 – 10 мм во избежание повреждения первого потолка. Этот излишек будет заделан в канавку во время второго прохода шпателем.
- Выполнить термоусадку и окончательную обрезку.



Меры предосторожности

В случае монтажа с двойным швом следует использовать профили P-CC и P-CW.

Внимание: в конфигурации данного типа для обеспечения безупречности окончательной обрезки необходимо обязательно соблюдать направление волокон покрытия. Эта информация уточняется во время выполнения заказа.



Монтаж натяжного настенного покрытия Clipso

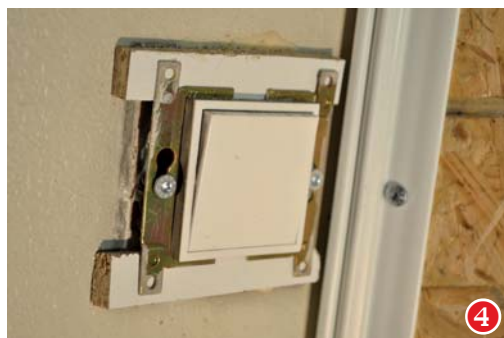
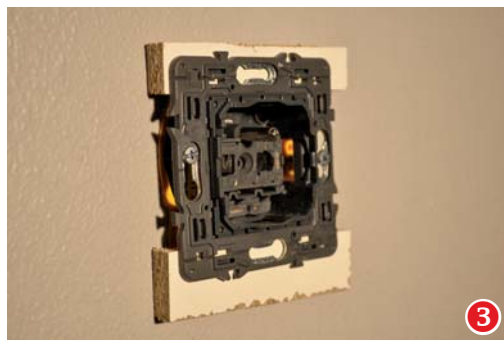
Крепление профилей

Мы рекомендуем использовать профили типов P-CC, P-CCA или P-C6.

- Отрезать профили необходимой длины. Отрезать углы при помощи ножниц (поз. O-SLHU) или ножовки для распила под углом.
- Надежно закрепить профили непосредственно по периферии существующей стены (смотри норму DTU 58.2 P1-2) при помощи систем крепления, выбираемых в зависимости от типа опорной поверхности и технических ограничений.

Количество креплений и расстояние между ними (не менее 10 см) определяются в зависимости усилий, оказываемых на натяжное настенное покрытие, важно обеспечить крепление профилей в местах их стыков. Нарушение крепления или значительное натяжение покрытия может привести к деформации профиля.

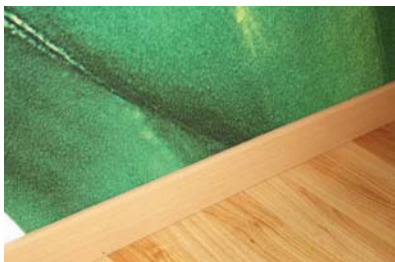
- Закрепить профили по контуру двери (1) и стены (2).
- Установить клинья толщиной 10 мм позади штепсельной розетки (3), выключателя (4) или устанавливаемого предмета мебели (5).
- В случае крепления профиля при помощи скоб рекомендуется использовать расходящиеся скобы для обеспечения лучшего сопротивления на вырыв.





Меры предосторожности

Мы настоятельно рекомендуем выполнять крепление профилей на уровне плинтусов. В самом деле, крепление настенного покрытия на уровне пола может привести к его повреждению вследствие частых столкновений с твердыми предметами в процессе выполнения чистки пылесосом, уборки и т.д.).



Подготовка опорной поверхности и монтаж мольтона или звукопоглотителя

- Требования к подготовке опорной поверхности являются менее строгими по сравнению с требованиями подготовки опорной поверхности для наклеиваемого покрытия. Однако во избежание загрязнения настенного покрытия следует обеспечить заделку всевозможных воздушных проходов, трещин и швов, а также удалить любые значительные неровности.
- Для получения совершенной плоскостности стены и приятного ощущения на ощупь настоятельно рекомендуется использовать тканевое покрытие типа «мольтон» или звукопоглотитель (поз. С-LA53). В процессе монтажа покрытия соблюдайте предписания производителя и избегайте образования темных следов в местах соединения тканевого покрытия и профиля.
- Существует несколько различных методов крепления мольтона или звукопоглотителя: при помощи скоб либо при помощи специального клея, либо при помощи двусторонней клейкой ленты.



Подготовить клин



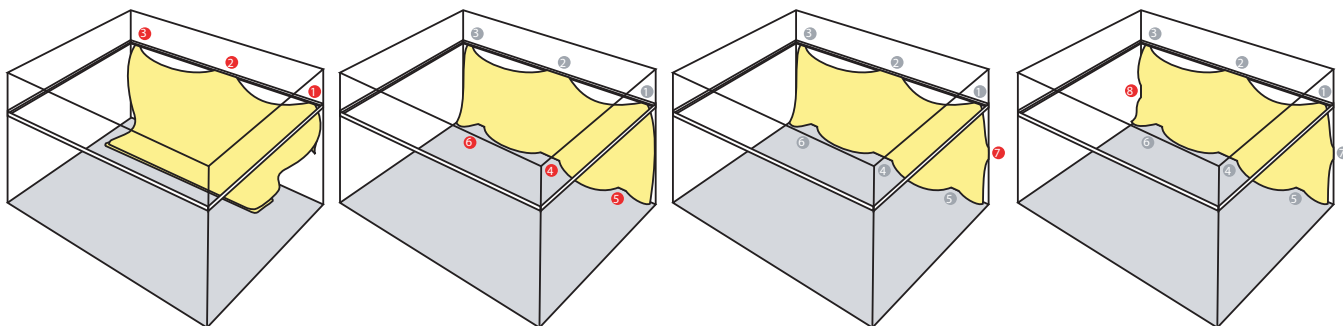
Закрепить мольтон скобами



Обрезать по контуру клина

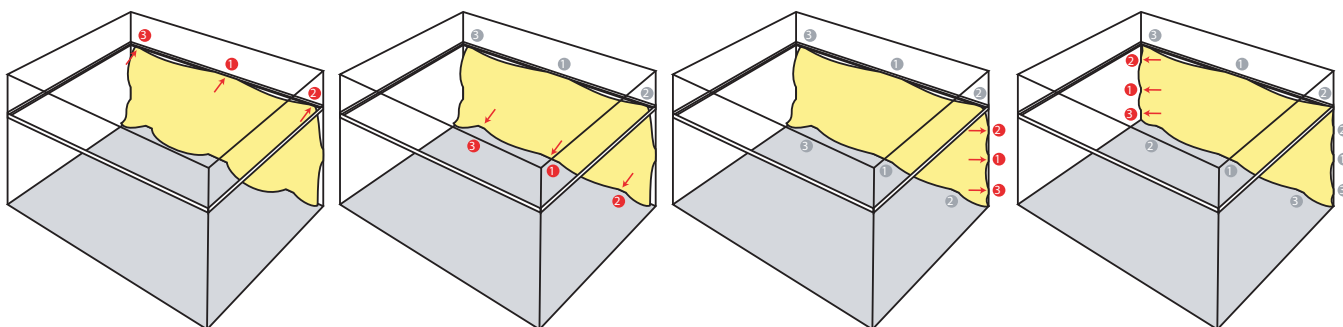
Размещение покрытия

Размещение покрытия заключается во временном креплении покрытия для определения его положения на стене. Мы рекомендуем располагать точки крепления на расстоянии приблизительно 50 см друг от друга.



Натяжение покрытия

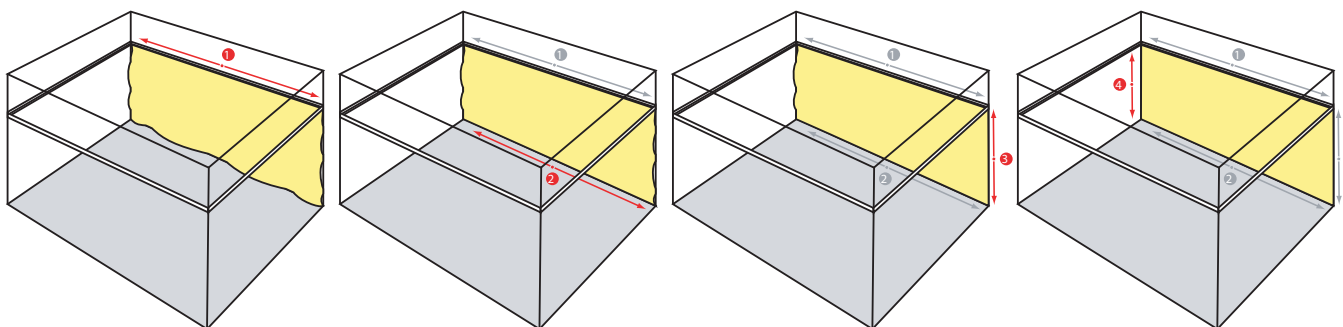
В дальнейшем эти точки крепления могут постепенно корректироваться для обеспечения первого натяжения и исключения пустот между точками крепления.



Закрепление покрытия

Этот этап заключается в закреплении покрытия внутри канавки профиля в хронологическом порядке, «механика» покрытия обеспечит безукоризненное натяжение.

Всегда начинайте с середины и заканчивайте в углах. Цель этапа заключается в удалении излишков материала!



Окончательная обработка

Окончательная обработка выполняется при помощи резака. Для получения оптимального результата и обеспечения максимальной безопасности мы настоятельно рекомендуем использовать специальный резак для обработки швов (O-C20E). Он позволит Вам (после выполнения необходимой термоусадки) обрезать полотно с допуском 5 – 10 мм, необходимым для заделки в профиль.

По сравнению с классическим резакон данный инструмент обладает лучшими характеристиками удержания. Он также позволит избежать повреждений и загрязнений на краях стен и потолков. К тому же этот резак уменьшает риск случайного пореза покрытия и/или профиля.

Примечание: во избежание повреждения профиля избегайте использования резака внутри канавки профиля.



Обрезать покрытие



Заделать допуск покрытия



Проверить окончательный результат

Шов между стеной и потолком (или между стенами)



Обрезать покрытие по всей длине при помощи специального резака для обработки швов



Удалить остатки покрытия из углов при помощи резака



Заделать допуск покрытия в канавке профиля

Обход дверей и окон или выключателей и штепсельных розеток



Надрезать покрытие



Вырезать контур окна



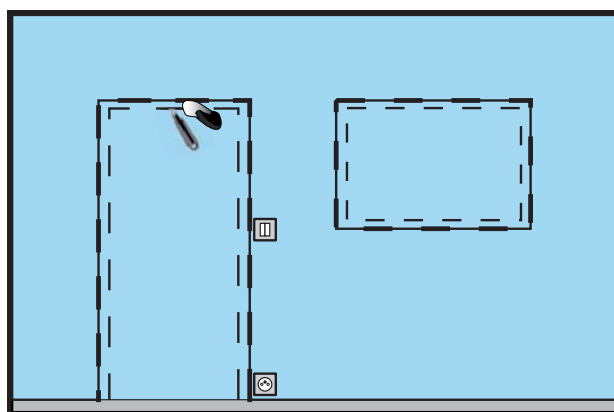
Удалить излишек покрытия



Зафиксировать покрытие

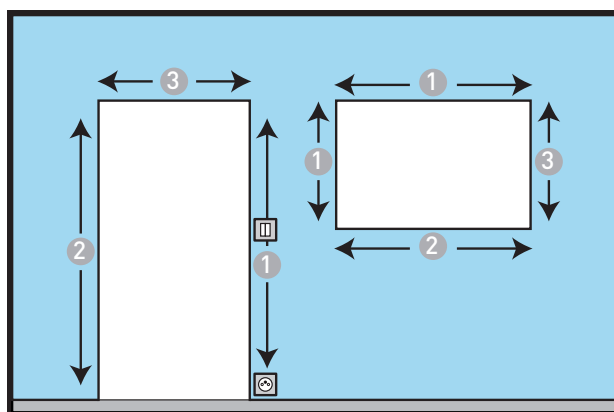
Открытие

Нашупайте окно нажатием пальцев. Надрежьте покрытие (смотри фото). Вырежьте контур окна при помощи резака, оставляя допуск 5 - 10 мм покрытия для последующей фиксации в профиле.



Окончательная обработка

Зафиксируйте покрытие в профиле начиная от середины в направлении углов. Обрежьте углы: смотри фото. Используйте термоусадку для удаления недостатков: смотри фото.



Выполнение выреза крупным планом



Нащупать профиль



Надрезать покрытие



Зафиксировать покрытие

Обрезка угла крупным планом



Нащупать угол



Надрезать покрытие



Зафиксировать покрытие

Термоусадка крупным планом



Определить недостатки



*Использовать устройство
термического выравнивания*



Проверить результат

Обрезка выключателя крупным планом



Нащупать выключатель



Выполнить вырез в покрытии



Установить рамку

Предупреждения

Техническое руководство Clipso предназначено для исключительного использования уполномоченными специалистами по монтажу, дистрибьюторами и партнерами компании CLIPSO.

Данное руководство содержит информацию, накопленную нами в области монтажа потолков и настенных покрытий CLIPSO, и не является исчерпывающим.

Монтаж продуктов компании CLIPSO выполняется специалистами по монтажу с соблюдением условий выполнения, мер и мероприятий, предусмотренных нормами NF DTU 58.2 P1-1 & DTU 59.4.

Компания CLIPSO не несет ответственности за повреждения, возникшие в результате несоблюдения условий монтажа, описанных в настоящем руководстве.

Для наиболее полного ознакомления с возможностями изготовления и монтажа продукции CLIPSO в оптимальных условиях мы рекомендуем пройти обучение, организуемое компанией CLIPSO.

Настоящее руководство не может ни в коем случае служить в качестве учебного пособия по монтажу продукции нашей компании. Просим обращаться в нашу компанию для получения более подробной информации о программе и стоимости обучения.

Любое частичное или полное воспроизведение настоящего Технического Документа без специального разрешения является незаконным. Компания CLIPSO оставляет за собой право изменять содержание и фотографии настоящего руководства без предварительного уведомления.